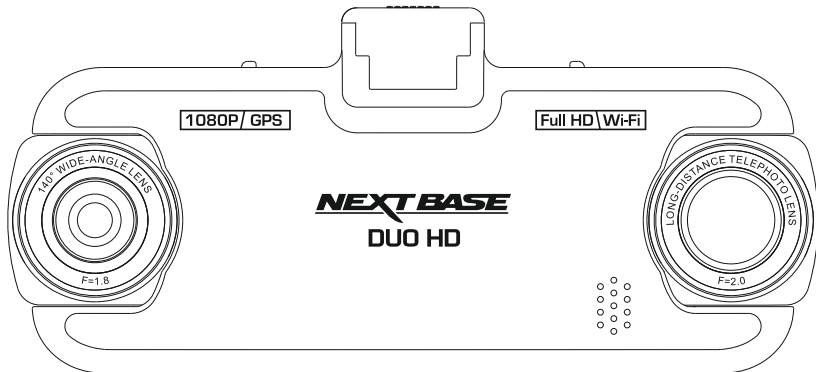


Gebruikshandleiding



DUO HD

Tweelingcamera

1080p high-definition dashcam met GPS en wifi

INLEIDING HOT HET GEBRUIK VAN EEN DASHCAM

De iN-CAR CAM Dash Cams zijn specifiek ontwikkeld met het gebruiksgemak in gedachten. Het wordt aanbevolen om de standaardinstellingen NIET te veranderen. Ze zijn met voorzorg geselecteerd om elke dag de beste prestaties te kunnen leveren.

Algemene bediening.

De Dash Cam staat ingesteld om videobestanden van 3 minuten te kunnen opnemen. Dit betekent dat elke videobestand een hanteerbare grootte heeft indien u deze moet downloaden en naar uw verzekeringsmaatschappij moet versturen. Uiteindelijk zal uw MicroSD-kaart gevuld zijn met videobestanden maar geen zorgen, de camera verwijdert automatisch het oudste bestand om ruimte te maken voor nieuwe opnames. Dit betekent dat de ruimte nooit zal opraken en u veel rijgeschiedenis heeft opgeslagen.

Een kaart van 16 GB kan normaliter de laatste 2 uur bevatten van beeldmateriaal tijdens het rijden.

'De tijd en datum worden automatisch ingesteld op basis van satellietgegevens, gebaseerd op het geselecteerde land in het menu Eerste gebruik.

De tijd en datum worden automatisch aangepast aan de zomertijd, gebaseerd op het geselecteerde land.

Er zijn drie modi voor de bediening van de camera: Video, Foto en Afspelen.

Videomodus: De standaardmodus wanneer de camera wordt ingeschakeld en dat gebruikt wordt voor video-opname.

Fotomodus: Maakt het maken van foto's mogelijk met een groothoeklens.

Af speelmodus: Maakt het mogelijk voor u om opgenomen video- of schermopnames te bekijken op het LCD-scherm van de dashcam.

Druk op de knop MODE op de Dash Cam om de gewenste modus te selecteren.

Automatische start-/stoptechnologie. De Dash Cam maakt gebruik van de stroomvoorziening in de sigarettenaanstekeraansluiting zodra de auto wordt gestart, en zal onmiddellijk beginnen met opnemen. Wanneer het voertuig wordt uitgezet zal de Dash Cam automatisch uitschakelen.

1. Tips voor het opnemen van de beste video-opnames:

- 1.1 Positioneer de Dash Cam in het midden van het voorruit en het liefst achter de achteruitkijkspiegel, waarbij de zoomlens een helder zicht heeft door de auto richting het raam aan de achterzijde.
- 1.2 Verminder de hoeveelheid licht in het beeld door het zicht van de camera op de weg te richten. Teveel licht kan ervoor zorgen dat de weg donkerder wordt weergegeven in verband met de automatische belichtingscompensatie.
- 1.3 Verwijder onnodige voorwerpen van uw dashboard. Als objecten op uw dashboard zijn geplaatst kunnen deze voor weerspiegelingen zorgen op de voorruit en deze weerspiegelingen kunnen tijdens de opname worden gezien.

2. Tips voor stabiele prestaties van de geheugenkaart:

- 2.1 Formateer de geheugenkaart met enige regelmaat. Wij raden aan om de geheugenkaart elke 2-3 weken te formateren. Dit zal alle bestanden van de kaart verwijderen zodat deze weer leeg is voor het gebruik in uw Dash Cam.
Dit moet u natuurlijk pas doen NADAT u bestanden van de kaart hebt gedownload die u wilt verwijderen omdat formateren alle inhoud op de kaart zal verwijderen.
- 2.2 Formateer uw geheugenkaart met behulp van de dash cam. Dit zal ervoor zorgen dat de kaart wordt gestructureerd voor het gebruik met uw camera. Druk tweemaal op MENU en kies de optie Format Card. Volg de aanwijzingen op het scherm.
- 2.3 Zet de Dash Cam uit voordat u de SD-geheugenkaart plaatst of verwijdert om kans op schade aan uw geheugenkaart of bestanden te voorkomen.

INHOUDSOPGAVE

INLEIDING TOT HET GEBRUIK VAN EEN DASHCAM	02
INHOUDSOPGAVE	03
VOORZORGSMAATREGELEN	04
WAARSCHUWING OVER HET GEBRUIK VAN DIT PRODUCT	04
VERKLARING VAN OVEREENSTEMMING	05
PRODUCTSPECIFICATIE	06
LEVERINGSOMVANG	07
PRODUCTEIGENSCHAPPEN	07
ELEKTRISCHEGPS-HOUDER	08
CAMERA - ONDERDELEN & BESTURING	09
INSTALLATIE IN HET VOERTUIG	13
EERSTE GEBRUIK	17
ZOMERTIJD	17
VIDEOMODUS	18
FOTOMODUS	25
AFSPEELMODUS	27
MENU INSTELLINGEN	32
PC AANSLUITING	36
TVAANSLUITING	37
PROBLEMEN OPLOSSEN	38
CERTIFICERINGEN	42

VOORZORGSMAATREGELEN

Lees deze handleiding zorgvuldig vóór gebruik en bewaar deze als toekomstige referentie. Dit zal handig zijn wanneer er een probleem voortdoet met de bediening.

WAARSCHUWING Dit product nooit blootstellen aan regen, vocht of water; aangezien dit elektrische schokken of brand kan veroorzaken.

OPGELET Voer geen enkele andere ingreep uit anders dan wat is beschreven in de gebruikshandleiding tenzij u hiervoor bent gekwalificeerd, om het risico op elektrische schokken te voorkomen.

Het product moet in de volgende gevallen door een gekwalificeerde servicemonteur worden gerepareerd:

Het apparaat is blootgesteld aan regen of water.

Het apparaat lijkt niet normaal te werken.

Het apparaat vertoont een aanzienlijke verandering in prestatie.

LCD Een scherm met vloeibare kristallen (LCD) is een meerlagig, complex onderdeel met 691 200 pixels. Tijdens de normale levensduur van het product kunnen pixels uitvallen. 1 pixel heeft een uitvalspercentage van 0,0001% en het uitvallen van één pixel per jaar wordt als normaal beschouwd en is geen reden tot bezorgdheid.

WEEE Afvoering van afgedankte elektrische en elektronische apparatuur en/of batterijen door gebruikers in particuliere huishoudens in de Europese Unie.



Dit symbool op het product of de verpakking geeft aan dat het niet met het huishoudelijk afval afgevoerd mag worden. U moet uw afgedankte apparatuur en/of batterijen afvoeren door deze te overhandigen aan een geschikt recyclingcentrum voor elektronische apparatuur en/of batterijen. Neem voor meer informatie contact op met uw lokale regelgevingsinstantie voor huishoudelijk afval.

WAARSCHUWING OVER HET GEBRUIK VAN DIT PRODUCT

1. Zorg ervoor dat de voorruit vrij is van vuil of vet alvorens de houder geplaatst wordt.
2. Zorg er tevens voor dat het zicht op de weg niet wordt belemmerd en dat de werking van airbags niet wordt aangetast in het geval van een ongeval.
3. Ontkoppel de autoadapter van zowel het 12/24 V-stopcontact in uw voertuig als het apparaat zelf, wanneer deze niet in gebruik is.
4. Reinig het apparaat enkel met een droge doek. Gebruik een neutraal schoonmaakmiddel dat is verdund in 5 tot 6 delen water met een zachte doek om hardnekkig vuil schoon te maken. Let erop dat het gebruik van alcohol, verdunningsmiddelen, benzene etc. kan leiden tot schade aan de lak of coating.
5. Vermijd contact met de lens omdat er schade kan optreden.
6. Indien nodig, de glazen lens enkel schoonmaken met lensreinigingsvloeistof op een zachte doek.
7. De video-opnames die met deze digitale videorecorder zijn gemaakt zijn alleen bedoeld voor persoonlijk gebruik.
8. Publicatie van de opnames op Youtube, internet of andere methoden zijn onderworpen aan de Wet Bescherming Persoonsgegevens en de eisen daarvan moeten worden nageleefd. Als de digitale videorecorder in een commerciële omgeving wordt gebruikt, bijv. in een vrachtwagen, geldt tevens de CCTV-wetgeving, alsmede de regelgeving betreffende Wet Bescherming Persoonsgegevens. Deze omvat etikettering om het gebruik van CCTV aan te geven, de weglating van audio-opnames, en het informeren van bevoegde instanties die zeggenschap uitoefenen over de gegevens.
9. Het afspelen van video op het apparaat dat zichtbaar is voor de bestuurder is verboden of beperkt in bepaalde landen of staten. Houdt u a.u.b. aan deze wetten.
10. Bedien het apparaat niet tijdens het rijden omdat dit een afleiding is op het rijden.

VERKLARING VAN OVEREENSTEMMING

CE Verklaring van overeenstemming

NL

NEXT BASE[®]

Aangiftenummer 201711DUOHD-DUOHD-001

De fabrikant Portable Multimedia Limited trading as Nextbase
Portable Multimedia Limited, Dorna House Two, 52 Guildford Road,
West End, Surrey, GU24 9PW, United Kingdom

Verklaart onder de uitsluitende verantwoordelijkheid dat het product:

Productnaam: DUOHD Dash Cam
Modelnummer FE-NBDVRDUOHD, NBDVRDUOHD, FE-DUOHD, DUOHD, FE-DCDUOHD,
DCDUOHD

Voldoet aan de relevante regelgeving van de Unie: **De volgende relevante geharmoniseerde normen zijn toegepast:**

2014/53/EU (RED)	EN 301 489-1 V2.1.1: 2017 EN 301 489-17 V3.1.1:2017 EN 300 328 V2.1.1: 2016-11 EN 62479: 2010 EN 62311:2008 EN 60950-1: 2006 + A11:2009+A1 2010+A12:2011+A2:2013
2014/30/EU (EMC)	EN 55032:2015 EN 55024: 2010+A1: 2015 IEC 61000 -4-2:2008 IEC61000-4-3:2006+A1:2007+A2:2010 IEC 61000-4-6:2013

2011/65/EU + 2015/863 (RoHS Directive)

2012/19/EU (WEEE Directive)

EC 1907/2006 (REACH)

De in artikel 17 bedoelde en in bijlage II bij de richtlijn radioapparatuur beschreven conformiteitsbeoordelingsprocedure is toegepast voor de beoordeling met betrekking tot de artikelen 3.1 bis, 3.1 ter en 3.2. Dit product voldoet aan bovenstaande eisen en is voorzien van de CE-markering.

De ESE moet voldoen aan de eisen van UNECE R10, met name de in de punten 6.5, 6.6, 6.7., 6.8., 6.9. vastgestelde grenswaarden.



Graham Lambert, Technical Director

Portable Multimedia Limited,
Caerphilly, Wales,
24th November 2017

PRODUCTSPECIFICATIE

Modelnummer	NBDVRDUOHD
Stroomvereisten	5V/1,5A
Stroomvoorziening	12-24 V DC-autovoedingskabel (meegeleverd) Zekeringstype: 20mm/2A Uitvoer: 5 V DC
Sensorresolutie	2,12 MP (2.123.792 Pixels)
Camera voorzijde (grootte) - Type/Hoek/Diafragma	6G/140°/F2.0
Camera achterzijde (zoom) - Type/Hoek/Diafragma	6 G/25°/F1.6
Opnameresolutie	1920 x 1080 @ 30 fps
Schermgrootte	2,7"
Schermresolutie	960 (B) X 240 (H) pixels x RGB
Schermverhouding	16:9
Kaartlezer	MicroSD, Klasse 6-10, tot 128GB
SD-kaart (aanbevolen type)	8-128GB MicroSD-kaart, Klasse 10 (48mb/s), gebruik voor het beste resultaat een erkend merk
Grootte opgenomen bestand op SD-kaart (op basis van standaardinstellingen)	8GB MicroSD = 60 minuten opname 16GB MicroSD = 120 minuten opname 32GB MicroSD = 240 minuten opname 64GB MicroSD = 480 minuten opname 128GB MicroSD = 960 minuten opname
Opnameformaat	MOV
Video-/Audio-uitvoer	Hoge definitie: Type C aansluiting (video/audio)
Interne batterij	Lithium-ion 3,7 V/800 mAh (ongeveer 20 minuten opnametijd) batterij is ontworpen om de functie 'Auto Power Off' mogelijk te maken wanneer de stroom in het voertuig uitvalt. Het is niet bedoeld als een alternatieve voedingsbron ter vervanging van de meegeleverde autoadapter.
Afmetingen apparaat	140 x 65 x 38mm
Gewicht apparaat	97g

Android is een gedepeoneerd handelsmerk van Google Inc. in de Verenigde Staten en andere landen.

Mac is een gedepeoneerd handelsmerk van Apple Inc. in de Verenigde Staten en andere landen.

iOS is een gedepeoneerd handelsmerk van Cisco in de Verenigde Staten en andere landen.

Windows is een gedepeoneerd handelsmerk van Microsoft Corporation in de Verenigde Staten en andere landen.

Exmor R is een handelsmerk van Sony Corporation. STARVIS is een handelsmerk van Sony Corporation.


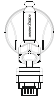
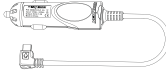



NEXTBASEReplay 3 een gedepeoneerd handelsmerk van Portable Multimedia LTD in het Verenigd Koninkrijk.

NEXTBASECam Viewer een gedepeoneerd handelsmerk van Portable Multimedia LTD in het Verenigd Koninkrijk.

© 2015 Google Inc. Alle rechten voorbehouden. Google Maps™ kaartservice is een handelsmerk van Google Inc.

LEVERINGSOMVANG

Controleer de inhoud van uw NEXTBASE product.

<p>Dash Cam</p> 	<p>Elektrische GPS houder</p>  <p>(zelfklevende houder inbegrepen)</p>	<p>Autovoedingskabel</p> 	<p>USB-kabel</p> 
<p>Raamsticker</p> 	<p>Snelle Starthandleiding</p> 		

Uiterlijk product kan verschillen met de afbeelding hierboven.

PRODUCTEIGENSCHAPPEN

Bedankt voor uw aanschaf van dit NEXTBASE Dash Cam-product. In deze sectie zullen wij enkele functies beschrijven die beschikbaar zijn voor deze dashcam.

Duale camera's met 180° lensrotatie

Duaal lensontwerp zodat in elke richting kan worden gekeken: de groothoeklens aan de voorkant en zoomlens aan de achterkant.

2,7" LCDkleurenscherm

LCD-scherm voor gebruiksgemak en voor weergave van opgenomen video's en foto's.

Elektrische GPS houder

Geleverd met de Easy-Fit elektrische houder waardoor de Dash Cam eenvoudig en snel kan worden geplaatst en verwijderd. De stroomkabel van de auto blijft op zijn plek, verbonden aan de houder.

GPSrapportage

GPS-coördinaten, datum en tijd worden geregistreerd. De reis kan vervolgens worden bekeken met de meegeleverde afspeelsoftware voor Windows/Mac.

De software is ook te downloaden vanaf www.nextbase.co.uk

WiFi-verbinding

Sluit uw smartphone of tablet aan op de Dash Cam. Hierdoor kunt u de opname starten/pauzeren of bestanden bekijken of downloaden vanaf de Dash Cam.

G-Sensor/Bestandsbeveiliging

Wanneer er sprake is van een botsing zal het apparaat automatisch de opname 'beschermen' en voorkomen dat het bestand kan worden overschreven. Dit kan ook handmatig worden uitgevoerd door op de knop 'protect' te drukken.

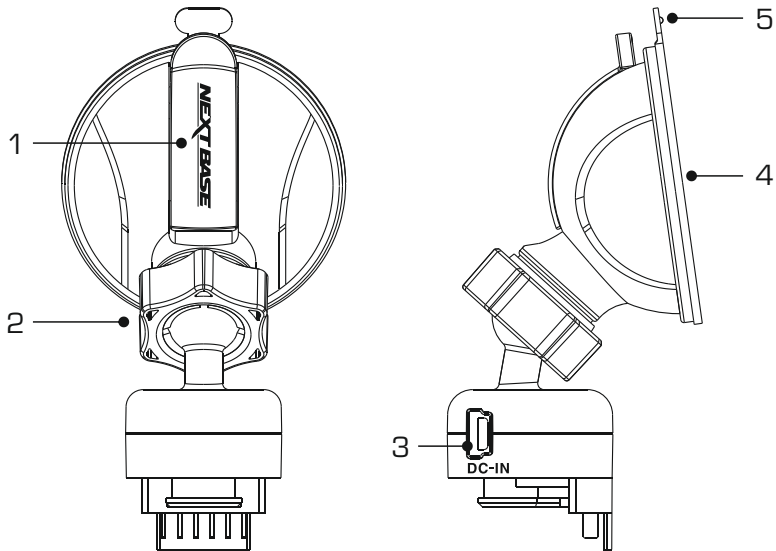
Individuele bestanden zijn ook 'beschermde' wanneer deze worden bekeken in de afspeelmodus.

Parkeermodus

De Dash Cam zal automatisch inschakelen en een beschermde opname maken wanneer fysieke beweging van uw voertuig wordt gedetecteerd.

ELEKTRISCHE GPS HOUDER

Zie hieronder alle onderdelen van de meegeleverde elektrische houder:



1. Vergrendelingshendel

De vergrendelingshendel wordt gebruikt om de vensterhouder op uw voorruit te plaatsen en deze te verwijderen. Trek de hendel naar beneden om de vergrendelingshendel klaar voor gebruik te maken. Wanneer de houder stevig is vergrendeld op de (op een geschikte locatie), duw de hendel in en vergrendel de houder.

2. Vergrendelingsring

Maak de vergrendelingsring los om de Dash Cam aan te passen indien gewenst. Vergeet niet om hem opnieuw vast te zetten voor gebruik.

3. DC-IN-aansluiting

Sluit de meegeleverde stroomkabel van de auto hier aan.

4. Zuignap

Dit wordt gebruikt om de vensterhouder op uw voorruit te plaatsen en deze te verwijderen. Aan te brengen op een helder stuk van de voorruit zonder verf.

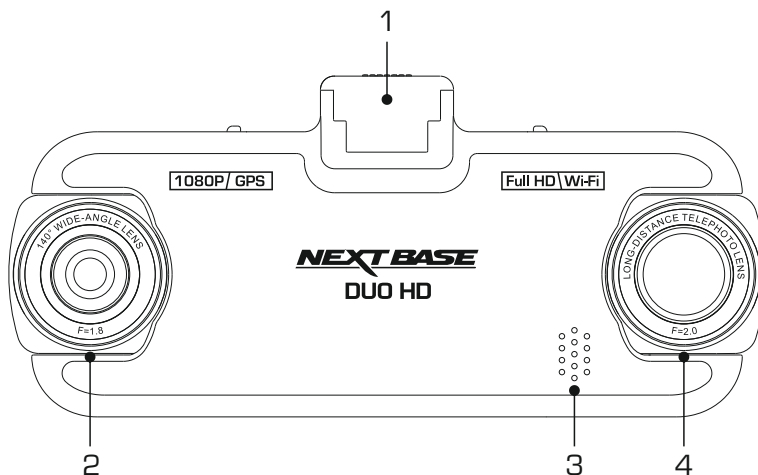
5. Ontgrendelingshendel zuignap

Gebruik de ontgrendelingshendel nadat de vergrendelingshendel is geopend om de verzegeling te breken tussen de houder en de voorruit.

CAMERA - ONDERDELEN & BESTURING

Zie hieronder alle onderdelen en besturing van uw Dash Cam.

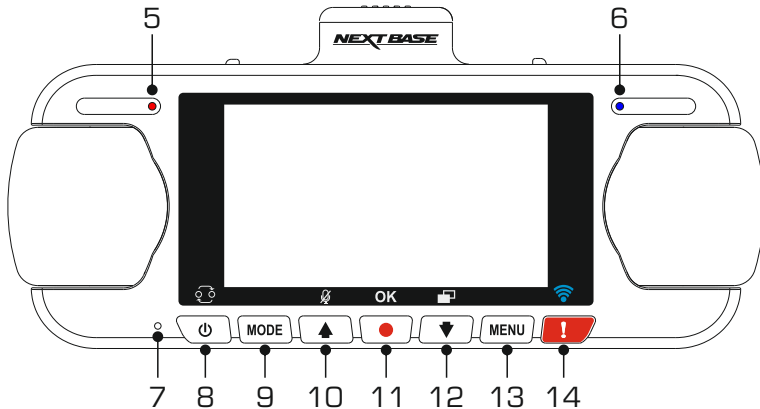
Voorzijde:



1. **Montagepunt (gelegen onder de stofkap)**
Plaats hier de meegeleverde elektrische GPS-houder na het verwijderen van de stofkap.
2. **Groothoeklens**
Dit is de naar voren gerichte camera voor opnames van de voorzijde van het voertuig.
3. **Luidspreker**
Integrale luidspreker voor het afspelen van audio rechtstreeks uit de Dash Cam.
4. **Zoomlens**
Dit is de naar achter gerichte camera die normaliter wordt gebruikt voor opnames van de achterzijde van het voertuig.

CAMERA - ONDERDELEN & BESTURING (VERVOLG)

Achterzijde:



5. Stroom & opnameLEDindicator (rood)

Het rode LED-lampje zal oplichten wanneer de Dash Cam aanstaan en zal knipperen tijdens de opname.

6. LEDindicator batterij (blauw)

Het blauwe LED-lampje zal oplichten wanneer de batterij wordt opgeladen en zal uitgaan wanneer de batterij volledig is opgeladen.

7. Microfoon

Integrale microfoon voor opname van de audio.

8. Stroomknop/Beeld-in-beeld (PiP)

Stroom:

Houd 2 seconden ingedrukt om de Dash Cam aan- en uit te zetten.

Selecteer PiP:

Selecteer welke camera wordt getoond op het scherm van de Dash Cam. Dit is handig tijdens de eerste installatie van het product om ervoor te worden dat de twee cameralenzen juist zijn gepositioneerd.

Opmerking:

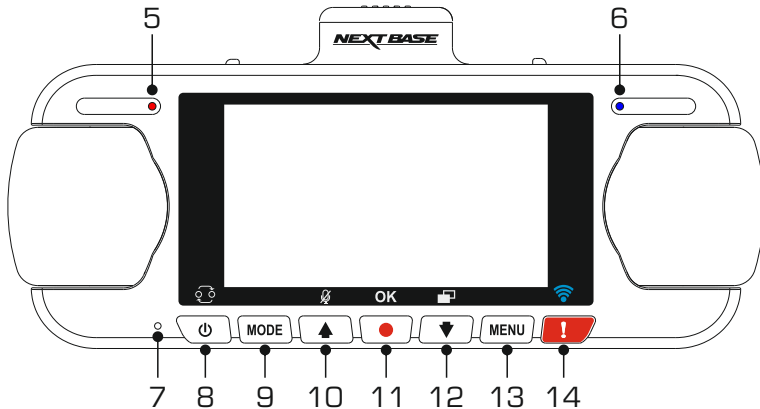
- Het veranderen van de PiP-instelling heeft geen invloed op de optie Camera Selecteren en/of het opgenomen bestand.

9. Knop Modus

Druk in om video-, foto-, of afspeelmodus te selecteren.

CAMERA - ONDERDELEN & BESTURING (VERVOLG)

Vervolg achterzijde:



10. Knop Omhoog/Microfoon

Omhoog:

Druk om omhoog te navigeren in de menu's en om naar het vorige bestand te gaan in de afspeelmodus.

Microfoon:

Druk in de microfoon aan-/uit te zetten (audio-opname).

11. Knop Opname

Druk in om een opname te starten/stoppen tijdens videomodus, of om een foto te nemen in fotomodus.

12. Knop Omlaag/Schermopname

Omlaag:

Druk om omlaag te navigeren in de menu's en om naar het volgende bestand te gaan in de afspeelmodus.

Schermb beveiliging:

Druk om het scherm Uit/Aan te zetten.

13. Knop 'Menu'

Druk om het menu binnen de huidige modus te openen, en druk tweemaal om het menu Instellingen.

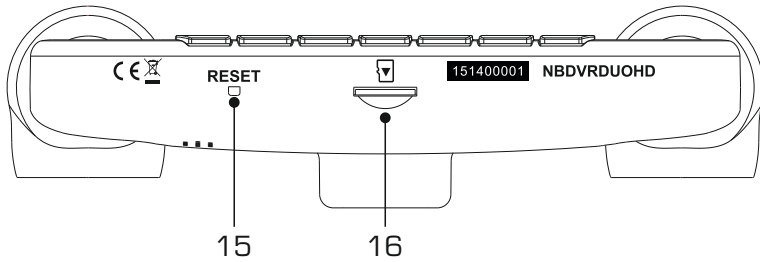
14. Beveiligingstoets

Druk tijdens het opnemen in om het huidige bestand te beschermen in het geval van een noodsituatie.

Als de Beveiligingstoets is ingedrukt zullen videobestanden beschermd zijn zodat het hele incident wordt opgenomen. Dit kan ervoor zorgen dat meerdere bestanden worden beschermd om er zeker van de zijn dat de gebeurtenissen vlak voor of na het incident niet kunnen worden verwijderd.

CAMERA - ONDERDELEN & BESTURING (VERVOLG)

Onderkant:



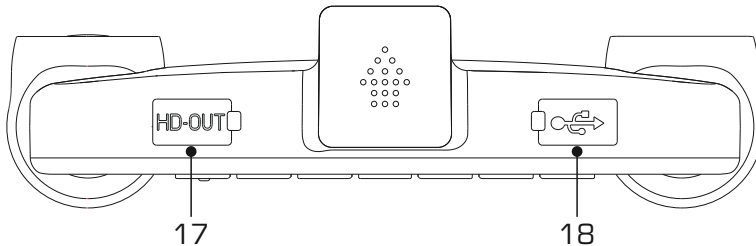
15. Knop RESET

In het onwaarschijnlijke geval dat de Dash Cam niet meer reageert, druk op de knop RESET om de Dash Cam opnieuw te starten.

16. Micro SD-gleuf

Plaats hier de MicroSD-kaart en zorg ervoor dat de gouden contacten naar buiten richten, richting de achterzijde van de Dash Cam.

Bovenkant:



17. HDOUTaansluiting

Sluit uw Dash Cam aan op uw computer met een HD-kabel (apart verkocht).

18. DCIN- enUSB aansluiting (gevestigd onder de stofkap)

Sluit hier de meegeleverde stroomkabel van de auto of USB-kabel aan.

Opmerking:

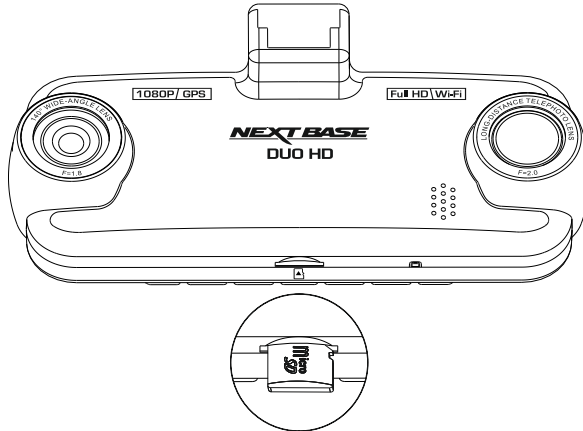
- Normaliter is de stroomkabel van de auto verbonden aan de houder, niet aan deze aansluiting.

INSTALLATIE IN HET VOERTUIG

Volg de instructies hieronder voor de eerste installatie van de Dash Cam. Voor dagelijks gebruik, haal de camera van de houder af zoals gewenst.

1. Plaats MicroSD-kaart

Plaats een geschikte MicroSD-kaart (Klasse 10 48/Mbps) in de Dash Cam, ervoor zorgende dat de gouden contacten gericht zijn richting de zijde van het LCD-scherm van de Dash Cam. Duw de geheugenkaart totdat deze op zijn plaats klikt.



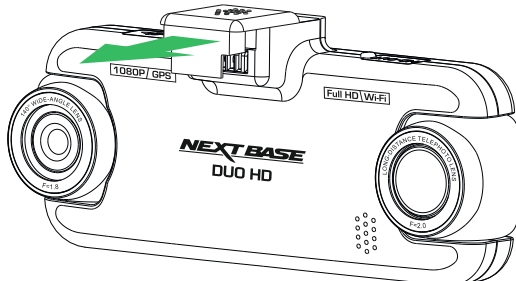
Opmerking:

- Gebruik indien nodig de rand van een kleine munt (of een vergelijkbaar object) om de geheugenkaart op zijn plaats te duwen. Let erop dat de kaart op zijn plaats is 'geklikt'. Nogmaals aandrukken zal de geheugenkaart vrijgeven.
- Verwijder of plaats de geheugenkaart niet wanneer de Dash Cam is ingeschakeld. Dit kan de geheugenkaart beschadigen.

2. Verwijder de stofkap van de Dash Cam

Verwijder de stofkap die gelegen is aan de bovenzijde van de Dash Cam om toegang te krijgen tot het bevestigingspunt.

Om de stofkap te verwijderen, schuif deze naar voren vanaf het LCD-scherm van de Dash Cam.



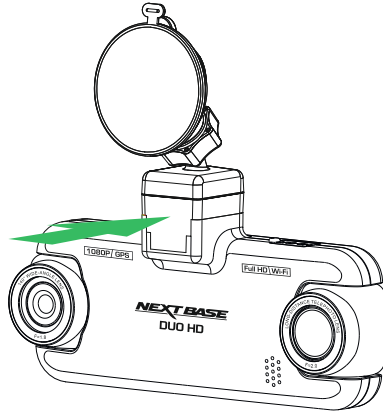
Opmerking:

- Verwijder de stofkap wanneer de Dash Cam enige tijd niet gebruikt wordt zodat de metalen contacten vrij blijven van stof en andere verontreinigingen.

INSTALLATIE IN HET VOERTUIG (VERVOLG)

3. Aanbrengen van de houder op de Dash Cam

Schuif de Dash Cam in de houder. Eenmaal aangebracht zullen de magneten binnen de houder de twee onderdelen samenhouden.

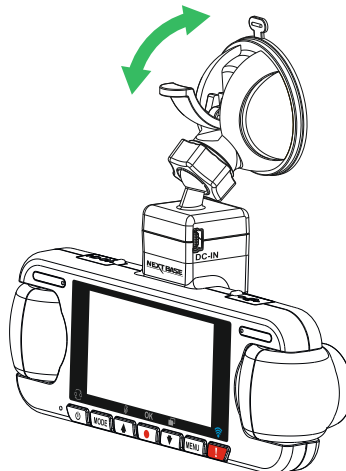


4. Aanbrengen van de houder op de voorruit

Verwijder de beschermende plastic folie op de zuignap van de houder.

Selecteer een geschikte positie voor de houder en maak de voorruit schoon met een droge/schone doek zodat goed contact wordt verkregen tussen het glas en de zuignap.

Ontgrendel de vergrendelingshendel van de houder door deze omlaag te trekken en vervolgens tijdens het vasthouden van de zuignap op het glas de hendel omhoog te duwen zodat de houder op de voorruit wordt vastgezet.



Om de meegeleverde zelfklevende houder te gebruiken, draai de vergrendelingsring los en trek de houder los.

Vervang de zelfklevende houder en onthoud om de vergrendelingsring stevig vast te zetten.

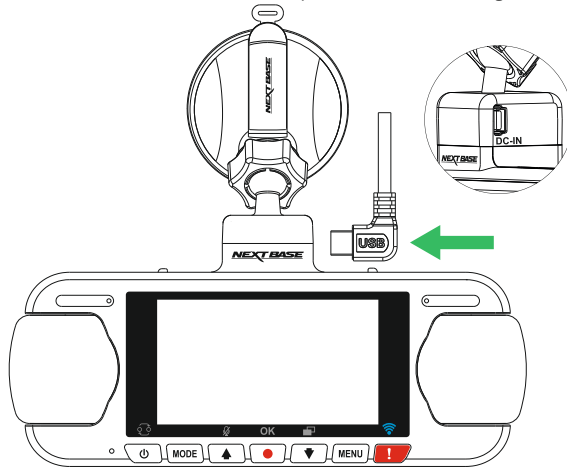
Opmerking:

- Kies een heldere plek op het glas zonder lak.
- Zorg ervoor dat eenmaal geplaatst de Dash Cam op een plek zit binnen het gebied van de ruitenwissers van de auto zodat tijdens regenval goed zicht wordt verkregen.

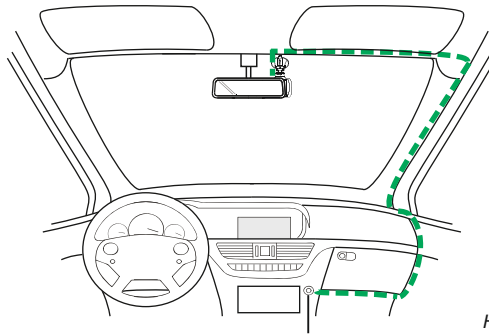
INSTALLATIE IN HET VOERTUIG (VERVOLG)

5. Aansluiten stroomkabel auto

Sluit de meegeleverde stroomkabel auto aan op de DC-IN-aansluiting van de houder.



Plaats de stroomkabel in de 12-24Vdc-aansluiting van uw voertuig.



*Het bovenstaande diagram
is alleen ter illustratie.*

Zodra stroom beschikbaar is zal de Dash Cam automatisch inschakelen en beginnen met opnemen.

In sommige voertuigen zal dit gebeuren wanneer er een verbinding wordt gemaakt, maar bij anderen zal de Dash Cam inschakelen wanneer de contactsleutel wordt omgedraaid.

Mocht uw voertuig geen 12-24Vdc-aansluiting hebben maar wel een 5Vdc USB-aansluiting, kan deze gebruikt worden. Sluit de USB-kabel die is meegeleverd met uw Dash Cam aan in plaats van de stroomkabel auto. Zorg ervoor dat de USB-kabel is verbonden aan de Houder en NIET direct op de Dash Cam.

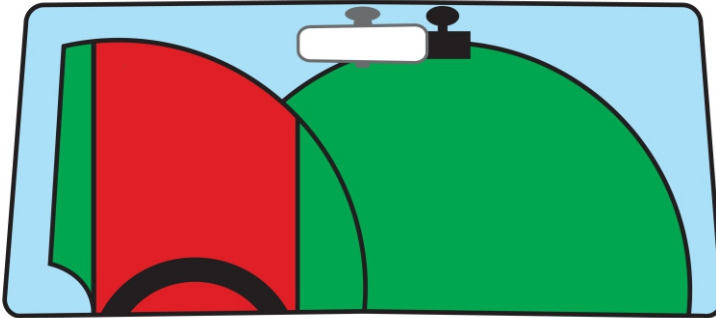
Opmerking:

- Sluit de Dash Cam NIET aan op een 12V-voeding door de sigarettenaanstekeraansluiting aan het einde van de kabel te verwijderen omdat er schade zal ontstaan.
- Een hardwarekit van Nextbase is beschikbaar bij de verkoper. Deze sluit direct aan op de zekeringdoos van de auto waardoor de sigarettenaanstekeraansluiting beschikbaar blijft voor het opladen van de telefoon/ satellietnavigatie. De hardwarekit van Nextbase bevat de noodzakelijke 12-24 VDC naar 5Vdc-omzetter en batterijveiligheidselectronica.

INSTALLATIE IN HET VOERTUIG (VERVOLG)

Voor een veilige werking van uw Dash Cam in uw voertuig, lees de onderstaande opmerkingen zorgvuldig.

Zoals aangegeven in de installatie-instructies, is het aangeraden om de Dash Cam te plaatsen zodat deze het zicht van de bestuurder op de weg NIET belemmerd, en bij voorkeur is geplaatst aan de passagierszijde van het voertuig en achter de achteruitkijkspiegel. Hoewel de Dash Cam duidelijk door de voorruit moet kunnen kijken in een gebied dat door de ruitenwissers wordt geveegd, moet de Dash Cam dusdanig worden gemonteerd zodat deze niet significant aanwezig is in het gebied van de ruitenwissers. 40mm binnen het groene geveegde gebied is maximaal wettelijk is toegestaan.



Monteer de Dash Cam NIET vlak voor de bestuurder, aangegeven door het rode gebied in de bovenstaande afbeelding.

Wanneer u de Dash Cam in een voertuig monteert, zorg er dan altijd voor dat het apparaat stevig tegen de voorruit is gedrukt, en probeer de stroomkabel onder de richel te verbergen waar mogelijk. Let erop dat de stroomkabel van de Dash Cam de besturing van de bestuurder niet belemmert, zoals bij het stuurwiel, de pedalen of de versnellingspook.

Monteer de Dash Cam NIET voor de airbag, of op een plek waar de spiegels worden belemmert.

Maak voordat de Dash Cam wordt geplaatst de montageplek op de voorruit schoon. Om een goede hechting te bevorderen kan tevens een beetje vocht op de zuignap worden aangebracht.

Het wordt aangeraden om de Dash Cam tijdens het rijden NIET te bedienen. De automatische start-/stopstechnologie in het apparaat maakt gebruik zonder bediening van de knoppen mogelijk.

Het aanpassen van instellingen of het bekijken van opnames moet tijdens het stilstaan worden gedaan, niet tijdens het rijden.

Gebruik uw mobiele apparaat enkel tijdens het stilstaan, niet tijdens het rijden.

Nadat voorlopige instellingen zijn ingesteld op de Dash Cam, pas de instellingen voor schermbeveiliging aan op 1 min. Hierdoor zal het scherm automatisch worden uitgezet nadat het voertuig is gestart en zal deze GEEN afleiding zijn voor de bestuurder.

EERSTE GEBRUIK

Om ervoor te zorgen dat het instellen van deze Dash Cam snel en eenvoudig is, is er een eenvoudig menu 'Eerste gebruik'.

Dit menu wordt gebruikt om uw Taal, Land (dit bepaalt uw tijdzone) en snelheidseenheden in te stellen.

Dit menu is beschikbaar wanneer –

- 1) De Dash Cam voor het eerst wordt ingeschakeld.
- 2) Er een Firmware-update is toegepast op de Dash Cam.
- 3) Wanneer de instellingen van de Dash Cam opnieuw zijn ingesteld met de optie "Defaults Settings" en de Dash Cam opnieuw is opgestart.

Volg de instructies op het scherm om de taal, het land en de snelheidseenheden te selecteren. De instellingen die invloed hebben op de weergegeven tijd & datum zullen worden toegepast na ontvangst van een GPS-verbinding.

Opmerking:

- Hoewel de menu's Eerste gebruik de instellingen aanpassen in de Dash Cam kunnen de instellingen niet steeds achteraf worden aangepast via de opties in het menu Instellingen. Het aanpassen van het land is een voorbeeld van een dergelijke wijziging die u kunt maken na het instellingen voor het eerste gebruik.

ZOMERTIJD

Zomertijd (DST)

Indien nodig, onthoud dat u de Zomertijd-/DST-instelling moet wijzigen zodat de zomertijd goed wordt ingesteld.

De zomertijd in 2017 in de VK is bijvoorbeeld van 26 maart tot 29 oktober. Pas de tijdzone-/DST-instelling aan op GMT+1 voor deze tijdsperiode en zet de instelling terug op GMT voor de rest van het jaar.

De opties voor tijdzone-/DST-instelling kunnen in het menu Instellingen worden gevonden.

VIDEOMODUS

Hieronder wordt de verschillende informatie verklaart die op uw scherm wordt weergegeven wanneer de Dash Cam staat ingesteld op de videomodus. Sommige pictogrammen zijn alleen zichtbaar wanneer de relevante functie is geselecteerd in het menu Video, zoals hieronder beschreven.



1. Opname: wordt op het scherm weergegeven wanneer een opname wordt gemaakt.
2. Camera: toont de huidige cameraselectie.
3. Parkeermodus: verschijnt op het scherm wanneer de parkeermodus is ingeschakeld.
4. Microfoon: wordt op het scherm weergegeven wanneer de audio-opname actief is.
5. GPS: De satellietpictogram zal knipperen wanneer de Dash Cam satellieten lokaliseert. Wanneer een stabiel signaal wordt ontvangen zal het pictogram stoppen met knipperen en op het scherm blijven.
6. Beschermd: weergegeven op het scherm wanneer een videobestand is beschermd door activatie van de G-sensor of root het indrukken van de bestandsbeschermingsknop.
7. Datum: toont huidige datum.
8. Tijd: toont huidige tijd.
9. Batterij: heeft aan of de Dash Cam is aangesloten op een batterij of externe voeding.

De standaardinstellingen van de Dash Cam zijn zodanig ingesteld dat u de Dash Cam kunt gebruiken zonder de instellingen te wijzigen.

Zie de volgende pagina voor instellingen van het videomenu mocht u wijzigingen willen aanbrengen.

VIDEOMODUS (VERVOLG)

Videomenu

Het videomenu kan worden bereikt voor het indrukken van de knop MENU tijdens de videomodus.



De standaardinstellingen zijn echter zorgvuldig geselecteerd zodat u de Dash Cam kunt gebruiken zonder instellingen te hoeven wijzigen. Mocht u toch een instellingen willen wijzigen, zie hieronder:

Gebruik de knoppen voor omhoog en omlaag om de functie te markeren die u wilt wijzigen en door op de knop OK te drukken om in het submenu van de instellingen te komen.

Eenmaal aangekomen in het submenu, gebruik de knoppen voor omhoog en omlaag om de gewenste instelling te markeren en druk op OK om uw keuze te bevestigen en terug te keren naar het videomenu.

Druk tweemaal op de knop MENU om terug te keren naar videomodus.

Opmerking:

- Menu's zijn niet beschikbaar wanneer de Dash Cam aan het opnemen is.

1. Camera Kiezen

Selecteer welke cameraconfiguratie moet worden toegepast Duaal, alleen Links (groothoek) of alleen Rechts.

Optie: Dubbel, Links en Rechts

Standaardinstelling: Dubbel

2. Belichting

Pas het belichtingsniveau aan voor verschillende lichtomstandigheden.

Optie: +2, +1, 0, -1 en -2

Standaardinstelling: 0

VIDEOMODUS (VERVOLG)

Vervolg van vorige pagina.



3. Audio Opname

Aan/uitzetten van de microfoon.

Optie: Aan en Uit

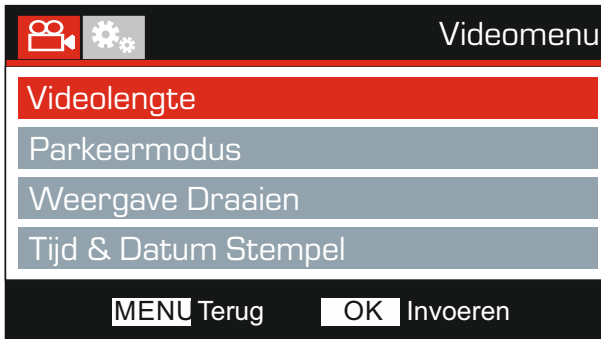
Standaardinstelling: Aan

4. Kenteken

Vul het kenteken van uw voertuig in. Dit zal worden weergegeven op het videobestand.

VIDEOMODUS (VERVOLG)

Vervolg van vorige pagina.



5. Videolengte

Selecteer de duur van de afzonderlijke videobestanden. De Dash Cam zal blijven opnemen waardoor de geheugenkaart wordt gevuld. Wanneer de geheugenkaart vol is zal het oudste bestand automatisch worden verwijderd zodat plaats wordt gemaakt voor een nieuwe opname.

Opmerking:

- Beschermde bestanden zullen nooit worden verwijderd.

Optie: 2 Minuten, 3 Minuten en 5 Minuten

Standaardinstelling: 3 Minuten

6. Parkeermodus

Wanneer de Parkeermodus staat ingeschakeld zal de Dash Cam in standbymodus gaan wanneer de 12Vdc-stroomtoevoer staat ingesteld op UIT (normaliter door het verwijderen van de contactsleutel).

De Dash Cam zal ook in standbymodus gaan wanneer gedurende 5 minuten geen fysieke beweging wordt gedetecteerd. Dit is ontwikkeld om het gebruik van een permanente 12V-dc stroomtoevoer, bijv een hard-wire kit, mogelijk te maken.

Mocht fysieke beweging van het voertuig gedetecteerd worden zal de Dash Cam worden ingeschakeld een opname maken van 2 minuten beveiligde video. Wanneer geen fysieke beweging wordt gedetecteerd zal de Dash Cam terugkeren naar de standbymodus. Wanneer vervolgens fysieke beweging wordt gedetecteerd zal de camera normaal opnemen, bijv tijdens het rijden.

Optie: Ann en Uit

Standaardinstelling: Uit

VIDEOMODUS (VERVOLG)

Vervolg van vorige pagina.



7. Weergave Draaien

Draait de weergave 180°. Dit is met name handig wanneer de Dash Cam op het dashboard is gemonteerd. De Dash Cam bedieningsknoppen zullen niet draaien.

8. Tijd & Datum Stempel

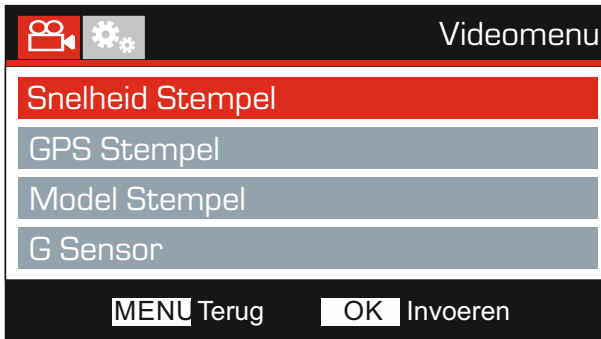
Zet stempel van datum en tijd op opgenomen bestanden aan/uit.

Optie: Aan en Uit

Standaardinstelling: Aan

VIDEOMODUS (VERVOLG)

Vervolg van vorige pagina.



9. Snelheid Stempel

Zet snelheidstempel op opgenomen bestanden aan/uit.

Optie: Aan en Uit

Standaardinstelling: Aan

10. GPS Stempel

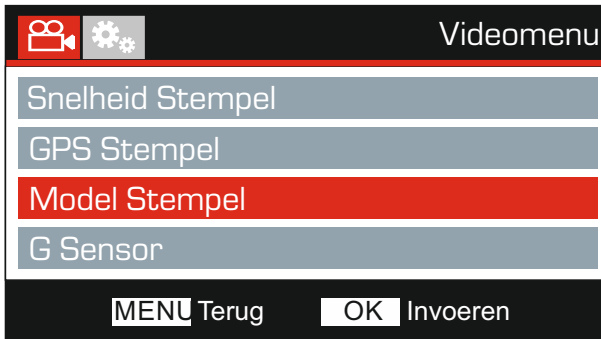
Zet stempel van zowel de GPS-coördinaten en snelheidstempel op opgenomen bestanden aan/uit. Wanneer een opname wordt bekeken met de meegeleverde afspeler software van NEXTBASE zullen zowel de GPS-coördinaten en snelheidsinformatie beschikbaar blijven.

Optie: Aan en Uit

Standaardinstelling: Aan

VIDEOMODUS (VERVOLG)

Vervolg van vorige pagina.



11. Model Stempel

Zet de stempel modelnummer die getoond wordt in de linkeronderhoek van opgenomen bestanden aan/uit.

Optie: Aan en Uit

Standaardinstelling: Aan

12. G Sensor

Uitzetten of aanpassen van de sensitiviteit van de ingebouwde G-sensor: De G-sensor detecteert krachten die automatisch de huidige opname beschermen in het geval van een ongeluk.

Opmerking:

- Dit heeft geen invloed op de sensitiviteit van de parkeermodus.

Optie: Hoog, Gemiddeld, Laag en Uit

Standaardinstelling: Gemiddeld

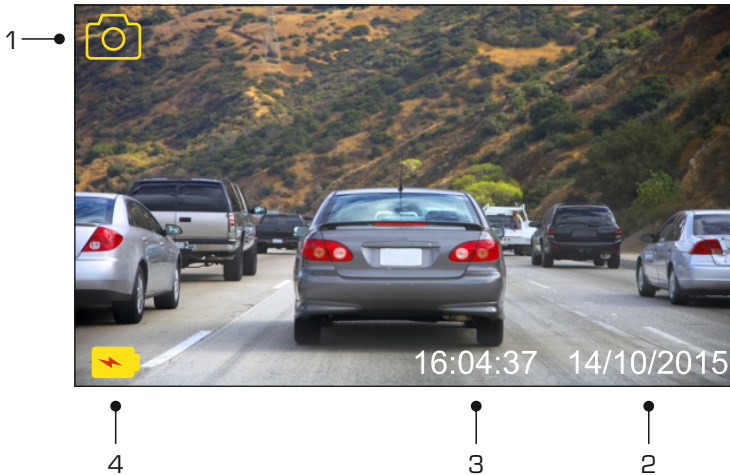
Opmerking:

- Binnen het menu Instellingen, toegankelijk door tweemaal de knop MENU in te drukken, is een optie 'Fabrieksinstellingen' waarmee u de Dash Cam kunt instellen op standaard fabrieksinstellingen, indien vereist.

FOTOMODUS

Druk op de knop MODE om de fotomodus te selecteren.

De sleutel hieronder verklaart de informatie op het scherm van de Dash Cam binnen de fotomodus.



1. Modus: geeft aan dat de Dash Cam staat ingesteld op fotomodus.
2. Datum: toont huidige datum.
3. Tijd: toont huidige tijd.
4. Batterij: heeft aan of de Dash Cam is aangesloten op een batterij of externe voeding.

Zie de volgende pagina voor de instellingen van het fotomenu.

FOTOMODUS (VERVOLG)

Fotomenu

Het fotomenu kan worden bereikt voor het indrukken van de knop MENU tijdens de fotomodus.



De standaardinstellingen zijn echter zorgvuldig geselecteerd zodat u de Dash Cam kunt gebruiken zonder instellingen te hoeven wijzigen. Mocht u toch een instellingen willen wijzigen, zie hieronder:

Gebruik de knoppen voor omhoog en omlaag om de functie te markeren die u wilt wijzigen en door op de knop OK te drukken om in het submenu van de instellingen te komen.

Eenmaal aangekomen in het submenu, gebruik de knoppen voor omhoog en omlaag om de gewenste instelling te markeren en druk op OK om uw keuze te bevestigen en terug te keren naar het fotomenu.

Druk tweemaal op de knop MENU om terug te keren naar fotomodus.

1. Belichting

Pas het belichtingsniveau aan voor verschillende lichtomstandigheden.

Optie: +2, +1, 0, -1 en -2

Standaardinstelling: 0

2. Tijd & Datum Stempel

Zet stempel van datum en tijd op afbeeldingen aan/uit.

Optie: Aan en Uit

Standaardinstelling: Aan

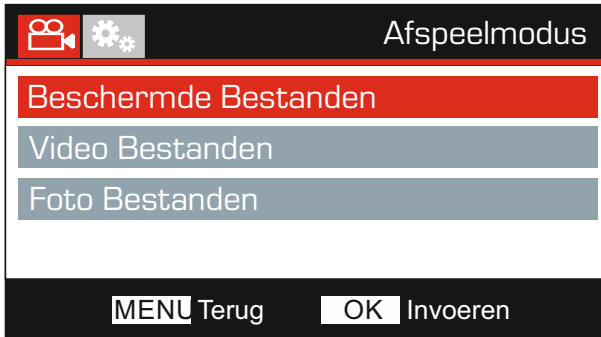
Opmerking:

- Binnen het menu Instellingen, toegankelijk door tweemaal de knop MENU in te drukken, is een optie 'Fabrieksinstellingen' waarmee u de Dash Cam kunt instellen op standaard fabrieksinstellingen, indien vereist.

AFSPEELMODUS

Afspeelmenu

Om toegang te krijgen tot de Afspeelmodus drukt u tweemaal op de knop MODUS vanuit de standaard VIDEO-modus.



Mappen

De bestanden van de Dash Cam op de geheugenkaart zijn in drie categorieën ingedeeld.

Beschermd Bestanden:

Videobestanden die zijn beschermd door activatie van de G Sensor of door op de knop 'Protect' te drukken zullen in deze map beschikbaar zijn.

Video Bestanden:

Alle onbeschermd videobestanden zullen in deze map beschikbaar zijn.

Foto Bestanden:

Fotobestanden zullen in deze map beschikbaar zijn.

Gebruik de knoppen voor omhoog en omlaag om de gewenste instelling te markeren en druk op de knop OK om in te voeren.

AFSPEELMODUS (VERVOLG)

Afhankelijk van het type bestand kan de informatie op de scherm en afspeelfuncties verschillen.

Videobestanden:



1. Modus: geeft aan dat de Dash Cam staat ingesteld op afspeelmodus.
2. Bestandstype: geeft aan of een video- of fotobestand wordt weergegeven.
3. Bestandsnaam: toont het huidige bestandsnummer.
4. Verstreken tijd: Toont de verstreken tijd voor de video die wordt bekeken.
5. Tijd: toont de starttijd van de opname van het huidige bestand.
6. Datum: toont de datum van de opname van het huidige bestand.
7. Afspeelbesturing: gebruik de Dash Cam knoppen zoals hieronder beschreven.
8. Batterij: heeft aan of de Dash Cam is aangesloten op een batterij of externe voeding.
9. Beschermd bestand: geeft aan dat het videobestand wordt beschermd.
10. Bestandsnummer: toont het bestandsnummer en het aantal beschikbare bestanden.

Afspeelbesturing:

- OK:▶/II** Druk op de knop OK om het afspelen te starten/pauzeren.
- MODE■** Druk op de knop MODE om het afspelen te stoppen.
- ▲:PREV** Gebruik de knop UP om het vorige bestand te selecteren. Dit is alleen beschikbaar nadat het afspelen is gestopt.
- ▲:◀◀** Druk tijdens het afspelen op de knop UP om terug te spoelen en de knop DOWN om te annuleren.
- ▼:NEXT** Gebruik de knop DOWN om het volgende bestand te selecteren. Dit is alleen beschikbaar nadat het afspelen is gestopt.
- ▶▶:▼** Druk tijdens het afspelen op de knop DOWN om vooruit te spoelen, en op de knop UP om te annuleren.

AFSPEELMODUS (VERVOLG)

Fotobestanden:



1. Modus: geeft aan dat de Dash Cam staat ingesteld op afspeelmodus.
2. Bestandstype: geeft aan of een video- of fotobestand wordt weergegeven.
3. Bestandsnaam: toont het huidige bestandsnummer.
4. Tijd: toont de tijd waarop de huidige afbeelding is gemaakt.
5. Datum: toont de datum waarop de huidige afbeelding is gemaakt.
6. Volgende: druk op de knop omhoog om naar het volgende bestand te gaan.
7. Vorige: druk op de knop omhoog om naar het vorige bestand te gaan.
8. Batterij: heeft aan of de Dash Cam is aangesloten op een batterij of externe voeding.
9. Beschermd bestand: geeft aan dat het videobestand wordt beschermd.
10. Bestandsnummer: toont het bestandsnummer en het aantal beschikbare bestanden.

Binnen de afspeelmodus zijn er opties beschikbaar om bestanden te verwijderen en bestanden. Druk op de knop MENU om toegang te krijgen tot het menu Afspelen.

Zie de volgende pagina's voor meer details.

AFSPEELMODUS (VERVOLG)

Verwijderen van bestanden:

Markeer de optie Verwijder bestanden en druk op de knop OK.



Hier krijgt u twee opties:

Verwijder



Eenmaal geselecteerd, volg de instructies op het scherm om het huidige bestand te verwijderen.

Verwijder ALLES



Eenmaal geselecteerd, volg de instructies op het scherm om alle bestanden te verwijderen.

Opmerking:

- Beschermde bestanden kunnen niet worden verwijderd.

AFSPEELMODUS (VERVOLG)

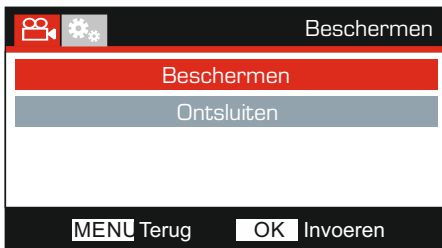
Beschermen van bestanden:

Markeer de optie Beschermen bestanden en druk op de knop OK.



Hier krijgt u twee opties:

Beschermen



Enmaal geselecteerd, volg de instructies op het scherm om het huidige bestand te beschermen

Ontsluiten



Enmaal geselecteerd, volg de instructies op het scherm om de bescherming van het bestand op te heffen.

Opmerking:

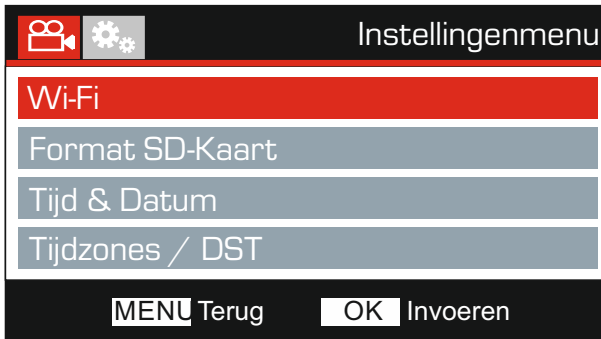
- De knop 'Beschermen' kan ook worden gebruikt om bestanden te beschermen in de afspeelmodus.
- Het beschermen en ontschermen van opnames in de Afspeelmodus zal de opname naar de juiste map verplaatsen.

Bijvoorbeeld: als een beschermd bestand ontschermd wordt zal deze worden geplaatst in de map 'Videobestanden'.

MENU INSTELLINGEN

Menu instellingen

Het menu instelling kan worden bereikt door tweemaal op de knop MENU te drukken.



De standaardinstellingen zijn echter zorgvuldig geselecteerd zodat u de Dash Cam kunt gebruiken zonder instellingen te hoeven wijzigen. Mocht u toch een instellingen willen wijzigen, zie hieronder:

Gebruik de knoppen voor omhoog en omlaag om de functie te markeren die u wilt wijzigen en door op de knop OK te drukken om in het submenu van de instellingen te komen.

Eenmaal aangekomen in het submenu, gebruik de knoppen voor omhoog en omlaag om de gewenste instelling te markeren en druk op OK om uw keuze te bevestigen en terug te keren naar het fotomenu.

Druk tweemaal op de knop MENU om terug te keren naar videomodus.

1. Wi-Fi

De WiFi-functie maakt het mogelijk om uw smartphone of tablet te gebruiken om opnames te bekijken en downloaden, direct vanaf de Dash Cam.

2. Format SD-Kaart

Formateert de huidige geheugenkaart waarbij alle inhoud wordt verwijderd.

Opmerking:

- Voor stabiele prestaties wordt het aanbevolen om de geheugenkaart elke 2-3 weken te formatteren.

Dit moet u natuurlijk alleen doen NADAT u de bestanden van de kaart heeft gedownload die u wilt bewaren.

3. Tijd & Datum

Pas de datum/tijd aan zoals nodig via de knop OK om door te velden te bladeren en gebruik de knoppen omhoog & omlaag om de variabelen in te stellen. Druk op MENU om terug te keren naar het menu Instellingen. De tijd en datum zal echter nauwkeurig worden ingesteld wanneer satellietontvangst wordt verkregen.

4. Tijdzones / DST

De tijd en datum worden automatisch ingesteld, gebaseerd op het geselecteerde land in het menu Eerste gebruik.

De Tijdzone-/DST-opties worden gebruikt indien u handmatig een Tijdzone selecteert die buiten de beschikbare landen valt of om zomertijd mogelijk te maken.

MENU INSTELLINGEN (VERVOLG)

Vervolg van vorige pagina.



5. Taal

Selecteer de gewenste taal.

Optie: Engels, Deens, Duits, Spaans, Frans, Italiaans, Nederlands, Noors, Fins en Zweeds
Standaardinstelling: Engels

6. Land

Selecteer uw land. Dit zal vervolgens automatisch uw tijdzone/DST instellen naar uw tijdzone. Bijv. Als Frankrijk is geselecteerd zal uw tijdzone GMT +1 worden.

Als uw land niet beschikbaar is, selecteer 'Anders'. Hierdoor verlaat u het menu tijdzone/ DST en kunt u handmatig uw tijdzone instellen.

Optie: Verenigd Koninkrijk, België, Denemarken, Finland, Frankrijk, Duitsland, Italië, Nederland, Noorwegen, Polen, Spanje, Zweden en Anders
Standaardinstelling: Verenigd Koninkrijk

7. Snelheid Seenheden

Selecteer of de opname en weergave van snelheid in KMH of MPH moet gebeuren.

Optie: KMH en MPH
Standaardinstelling: MPH

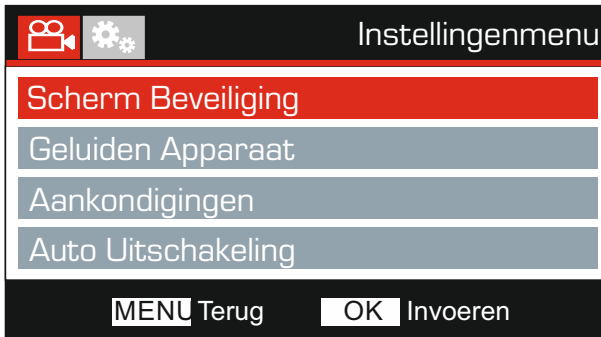
8. Snelheid Weergave

Wanneer ingeschakeld zal het scherm de huidige snelheid weergeven nadat 30 seconden lang geen knop is ingedrukt. Druk op een knop om terug te keren naar de normale weergave. Deze functie is alleen beschikbaar wanneer een GPS-verbinding aanwezig is.

Optie: Ann en Uit
Standaardinstelling: Uit

MENU INSTELLINGEN (VERVOLG)

Vervolg van vorige pagina.



9. Scherm Beveiliging

Zet de functie Schermbeveiliging aan om het scherm af te sluiten nadat 30 seconden land geen knop is ingedrukt. Druk op een knop om het scherm opnieuw te activeren.

Opmerking:

- Als de functie Snelheidsweergave is ingeschakeld is de Schermbeveiliging niet beschikbaar.

Optie: Ann en Uit

Standaardinstelling: Uit

10. Geluiden Apparaat

Zet het piepsignaal aan/uit wanneer een knop wordt ingedrukt en dempt de geluiden tijdens het opstarten en afsluiten.

Optie: Ann en Uit

Standaardinstelling: Aan

11. Aankondigingen

Zet de gesproken aankondigingen aan/uit.

De gesproken aankondigingen bieden hoorbare bevestiging van het indrukken van de knop en zijn functie. Deze aankondigingen dienen ook als een positieve bevestiging wanneer een bestand is beschermd als gevolg van activatie van de G-sensor tijdens de opname.

Optie: Ann en Uit

Standaardinstelling: Uit

Opmerking:

- Aankondigingen zijn momenteel alleen beschikbaar in het Engels.

- Het inschakelen van Aankondigingen zal de Geluiden apparaat uitschakelen.

12. Auto Uitschakeling

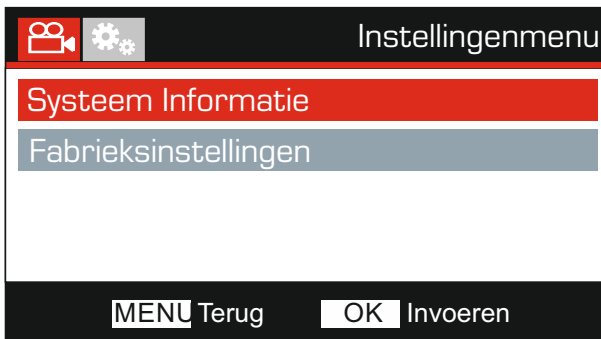
Past de timing aan van de functie Automatisch uitschakelen. Dit kan worden gebruikt om de opname voort te zetten mocht de stroom in het voertuig uitvallen.

Optie: 10 Seconden, 1 Minute en 2 Minuten

Standaardinstelling: 10 Seconden

MENU INSTELLINGEN (VERVOLG)

Vervolg van vorige pagina.



13. Systeem Informatie

Versie:

De geïnstalleerde softwareversie van uw Dash Cam wordt hier weergegeven.

Wi-Fi Info:

Bekijk de SSID (netwerknnaam) en wachtwoord van uw Dash Cam.

14. Fabrieksinstellingen

Herstelt de fabrieksinstellingen van de Dash Cam.

PC AANSLUITING

Gebruik de meegeleverde USB-kabel om de Dash Cam direct op uw PC aan te sluiten via de aansluiting. Sluit de USB-kabel NIET aan op de elektrische houder. 

Eenmaal verbonden zal de Dash Cam worden ingeschakeld met drie opties beschikbaar, zoals hieronder weergegeven.

- Massa Opslag
- Inschakelen
- Bijwerken

Gebruik de knoppen UP en DOWN om de gewenste optie te selecteren en druk op OK om de selectie te bevestigen.

Massa Opslag (Windows)

Wanneer deze optie geselecteerd is zal de Dash Cam functioneren als een kaartlezer voor uw PC. Een extra schijf zal worden weergegeven, bijv. Verwisselbare Schijf (D:) en u kunt de opgeslagen bestanden op de MicroSD-kaart zien vanuit de Dash Cam.

Opmerking:

- De Dash Cam is een 'alleen lezen' apparaat waardoor het uploaden van bestanden naar de SD-kaart niet mogelijk is in de modus Massaopslag.

Zet de camera uit vóór het verbreken van de verbinding met uw computer.

Massa Opslag (Mac)

Wanneer deze optie geselecteerd is zal de Dash Cam functioneren als een kaartlezer voor uw MAC.

De Dash Cam zal worden gezien als een externe schijf op uw MAC en u zult uw opgeslagen kunnen zien en/of beheren.

Opmerking:

- De Dash Cam is een 'alleen lezen' apparaat waardoor het uploaden van bestanden naar de SD-kaart niet mogelijk is in de modus Massaopslag.

Zet de camera uit vóór het verbreken van de verbinding met uw computer.

Inschakelen (Windows & Mac)

Wanneer deze optie geselecteerd is zal de Dash Cam inschakelen met alle functies beschikbaar: Dit omvat ook het opladen van de interne batterij en het volledig opladen duurt ongeveer 2 uur.

Opmerking:

- Zet de Dash Cam ALTIJD uit voordat u de verbinding met uw computer verbreekt.

Bijwerken (Windows en Mac)

Wanneer deze optie geselecteerd is, is deze voor gebruik met de NEXTBASE Replay 3 Playback software om de firmware binnen de Dash Cam te updaten naar de nieuwste versie.

Die de details binnen de NEXTBASE Replay 3 Playback software voor meer informatie.

TV AANSLUITING

De Dash Cam kan aan een extern beeldscherm worden aangesloten via de HD-Out-aansluiting. Hierdoor kunnen de opnames direct vanaf de Dash Cam op een grote televisie worden weergegeven.

Wanneer u een compatibele HD-kabel (apart verkocht) aansluit tussen uw Dash Cam en uw televisie zal het scherm van uw Dash Cam leeg blijven. Dit is normaal omdat alle uitvoer nu zichtbaar is op uw televisie.

Neem contact op met uw lokale NEXTBASEverkoper voor het kopen van accessoires.

Let op dat opname NIET beschikbaar is tijdens het gebruik van de HD-OUT-functie.

Opmerking:

- Zet de Dash Cam uit voordat u de HD-kabel loskoppelt.
- Een externe voeding kan vereist zijn wanneer u opnames via HD-uitvoer van de Dash Cam bekijkt. Bijvoorbeeld gebruikmakende van de meegeleverde USB-kabel met een 5 V DC/USB-adapter van het type dat meestal met mobiele telefoons wordt meegeleverd.
- **ZORG ERVOOR** dat externe stroombronnen correct 5Vdc-uitvoer verschaffen omdat anders schade kan worden veroorzaakt die niet wordt gedekt onder de garantie van de fabrikant.

PROBLEMEN VERHELPEN

PROBLEEM	OPLOSSING
De zuignap blijft niet op zijn plek op de voorruit.	<p>Zorg ervoor dat de beschermende cover (plastic folie) van de zuignap is verwijderd.</p> <p>Bevochtig de zuignap een beetje voordat u deze op de voorruit plaatst. Let erop dat de vergrendelingshendel volledig open is wanneer de zuignap op de voorruit wordt geplaatst en sluit de hendel.</p> <p>Zorg ervoor dat het glas schoon en glad is.</p> <p>Plaats de zuignap niet op glas waarop een smooth-effect, verf of iets anders is aangebracht. Plaats het goed op het glas en sluit de vergrendelingshendel volledig.</p>
Ik kan de MicroSD-kaart niet plaatsen.	Micro SD-kaarten zijn klein en vereisen delicate handelingen. Lijn de kaart uit met de diagram op de Dash Cam en plaatst de kaart totdat u een kleine veerkracht voelt. U moet nu de kaart duwen, met de vingernagel, totdat u een kleine klik voelt en hoort. Laat de kaart los en de kaart zal in het apparaat blijven steken. Gebruik de zijde van een kleine munt als u problemen ondervindt.
Ik kan de Micro-SD kaart niet verwijderen.	Wanneer de kaart is geplaatst, moet u de kaart nu licht aanduwen met uw vingernagel, totdat u een kleine klik voelt en hoort. Gebruik de zijde van een kleine munt als u problemen ondervindt. Laat de kaart los en de kaart zal door de veerkracht voldoende uitsteken zodat u deze kunt vastpakken.
Ik kan slechts enkele minuten aan video opnemen op mijn Micro SD-kaart.	Verander de opnamegrootte (functie videoduur) naar een kleinere grootte. Verhoog de grootte van de MicroSD-kaart. Maximaal 128GB.
Ik kan de bestanden op de geheugenkaart niet opslaan wanneer de Dash Cam is verbonden op met mijn computer in de modus Massaopslag.	Dit klopt, de Dash Cam is een 'alleen lezen' apparaat. Het is niet aanbevolen om bestanden op te slaan van andere bronnen naar hetzelfde geheugen dat u zult gebruiken voor de opnames met de Dash Cam omdat dit mogelijk een negatief effect heeft op de prestaties van de Dash Cam.
Er is geen stroom naar mijn Dash Cam, maar er zijn geen problemen op de PC.	De stroomtoevoer via de sigarettenaansteker werkt niet. Controleer de zekering van de autovoeding. Nieuwe zekering = 20mm van het type 2A. Als de zekering is gesprongen, controleer dan de voedingskabel voor enige schade die de zekering mogelijk heeft veroorzaakt.
Mijn Dash Cam sluit zichzelf na een tijdje af.	Ofwel de batterij is leeg en de Dash Cam heeft geen stroom en de periode van Automatische uitschakeling is ingeschakeld of de Parkeermodus is ingeschakeld en er is geen beweging van het voertuig gedetecteerd voor 5 minuten.
Het scherm op mijn Dash Cam wordt na enkele minuten zwart.	De screensaver staat ingesteld op ON. Verander de instellingen op OFF indien nodig. De standaardinstelling staat uit.
De batterij wordt niet opgeladen.	Zorg ervoor dat de Dash Cam is verbonden met een betrouwbare voedingsbron en dat de meegeleverde stroomkabel voor de auto is gebruikt, en dat het groene LED-licht is verlicht.

PROBLEMEN VERHELPELEN (VERVOLG)

PROBLEEM	OPLOSSING
De batterij werkt slechts voor 30 seconden.	De batterij zal alleen worden opgeladen wanneer de Dash Cam is aangesloten aan het stroomnet. Sluit de autoadapter of binnenlandse USB-lader aan en zorg ervoor dat de Dash Cam wordt opladen. Opladen duurt ongeveer 90 minuten en een volle lading wordt aangegeven wanneer het BLAUWE (knipperende) LED licht uit gaat.
De batterij werkt slechts voor 30 minuten.	Dit is normaal omdat de batterij is ontworpen om de functie 'Auto Power Off' mogelijk te maken wanneer de stroom in het voertuig uitvalt. Het is niet bedoeld als een alternatieve voedingsbron ter vervanging van de meegeleverde autoadapter.
De Dash Cam kan geen satelliet vinden.	Na het opstarten waarbij het apparaat is geplaatst met een duidelijk zicht op de hemel kan het tot 10 minuten duren om de drie satellieten te vinden die nodig zijn voor een stabiel signaal. Het ontvangst kan worden beïnvloed door weeromstandigheden en de nabijheid van gebouwen/bomen die het zicht beïnvloeden.
Ik zie het bericht "Kaartfout formateer of vervang de SD-Kaart" op het scherm.	De SD-kaart is in een ander apparaat geformatteerd en de clustergrootte is niet compatibel of de SD-kaart is geformatteerd in ExFAT/NTFS. Er kan ook een fout op de kaart zijn. Gebruik de optie Instellingen om de SD-kaart opnieuw te formatteren vanuit de Dash Cam.
Ik zie het bericht "SD-Kaart Vol" op het scherm.	De SD-kaart is vol omdat er mogelijk teveel beschermde bestanden ontstaan die niet verwijderd worden en waardoor verdere opname niet mogelijk is. Verwijder nutteloze bestanden en FORMATTEER de SD-kaart volledig vanuit het menu instellingen binnen de Dash Cam.
De SD-kaart in mijn Dash Cam kan niet worden gelezen.	Gebruik een SD-kaart van goede kwaliteit met een opslagcapaciteit tussen de 8GB en 128GB (klasse 10 of UHS type 1) en formateer de kaart vanuit de menu Instellingen.
Ik kan geen bestanden verwijderen op mijn SD-kaart in de Dash Cam.	Controleer of deze bestanden 'beveiligd' zijn. Volg in dergelijke gevallen de instructies om de beveiliging eraf te halen.
De functie Massaopslag werkt niet.	De functie Massaopslag werkt zowel op Windows als Mac. Start de PC opnieuw op. Het is mogelijk nodig dat de juiste driver eerst goed moet laden. Ontkoppel de Dash Cam en sluit deze opnieuw aan. Neem contact op met Nextbase om de juiste driver te krijgen.
Videobestanden kunnen niet worden afgespeeld.	De videobestanden van de iN-CAR CAM zijn in .MOV-formaat en zijn mogelijk niet compatibel met uw PC als aanvullende afspeler software niet geïnstalleerd is.
Het videobeeld is wazig.	Verwijder de beschermde lenskap, reinig de lens, en reinig de voorruit!

PROBLEMEN VERHELPEN (VERVOLG)

PROBLEEM	OPLOSSING
<p>Het afspelen van het videobestand is schokkerig.</p>	<p>Verwijder de SD-kaart en formatteer de niet-aaneengesloten bestanden opnieuw. Gebruik voor de beste opnamen een klasse-10 type (48 mb/s) of UHS type 1 MicroSD-kaart van een goede kwaliteit of een met een aanbevolen grootte van 8 tot 128GB.</p> <p>Uw computer is mogelijk niet voldoende voor de software voor het afspelen, gebruik een alternatieve PC.</p> <p>Kopieer de opgenomen videobestanden naar de PC/Mac zodat deze direct kunnen worden afgespeeld in plaats van het gebruik van de Dash Cam als kaartlezer omdat het USB-systeem van uw computer mogelijk niet snel genoeg is om in HD video's af te spelen.</p> <p>Verlaag de resolutie van de opname binnen de Dash Cam en neem nieuwe bestanden op om te controleren of dit het probleem is.</p>
<p>Het geluid is niet gesynchroniseerd met de video tijdens het afspelen.</p>	<p>De codecs op uw PC zijn mogelijk niet compatibel of van het nieuwste standaard.</p> <p>Download de laatste codecs vanaf: www.nextbase.co.uk</p>
<p>Video heeft geen geluid.</p>	<p>Controleer dat de instelling "Audio Opname" staat ingeschakeld binnen het videomenu van de Dash Cam.</p>
<p>De foto is wazig.</p>	<p>Houd de camera stil tijdens het maken van een foto. Wees ervan bewust dat de foto wordt genomen op ongeveer 1 seconde na het sluitergeluid.</p>
<p>Ik heb de 'Parkeermodus' ingeschakeld en kan de opname nu niet stoppen.</p>	<p>De Dash Cam zat starten met een opname wanneer er beweging wordt gedetecteerd.</p> <p>Om de Parkeermodus uit te schakelen, sluit eerst de Dash Cam af en verwijder de SD-kaart. Dit zorgt ervoor dat niet per ongeluk wordt opgenomen. Schakel de Dash Cam aan vanuit het menu Instellingen en zet "Parkeermodus" uit.</p>
<p>Wanneer ik in mijn auto stap is de Dash Cam reeds aan het opnemen en is het bestand beschermd.</p>	<p>Dit is normaal. De Parkeermodus is ingeschakeld en de Dash Cam heeft vibratie gedetecteerd en de opname is juist gestart.</p> <p>De Parkeermodus kan indien nodig vanuit het videomenu worden uitgeschakeld.</p>
<p>Wanneer ik op de MENU knop drukt gebeurt er niets.</p>	<p>Dit is normaal tijdens de opname. Stop de opname vóór het indrukken van de MENU knop.</p> <p>Als de opname opnieuw start voordat u op MENU kunt drukken, zie de sectie Parkeermodus hierboven.</p>
<p>De tijd op mijn Dash Cam is verkeerd en wanneer ik handmatig de tijd aanpas verandert deze automatisch.</p>	<p>De Dash Cam stelt de datum in op basis van het geselecteerde land en of de zomertijd momenteel van kracht is. Controleer of het ingestelde land in het menu correct is. De tijdzone kan handmatig worden ingesteld wanneer de Dash Cam wordt gebruikt buiten de vermelde landen in het menu Instellingen.</p>
<p>Bij het downloaden van bestanden vanaf www.nextbase.co.uk met Google Chrome wordt een bericht 'schadelijke software' weergegeven.</p>	<p>Dit is geen reden tot bezorgdheid. Ga naar de instellingen in Google Chrome en schadelijk de beveiliging tegen schadelijke software tijdelijk uit en installeer de software.</p> <p>Zet de instellingen van Google Chrome daarna weer terug.</p>

PROBLEMEN VERHELPELEN (VERVOLG)

PROBLEEM	OPLOSSING
Mijn mobiele apparaat wil niet verbinden met de camera.	Let erop dat u de WiFi-modus van de Dash Cam heeft ingeschakeld door op de knop WiFi te drukken of via het menu Instellingen. Wanneer de WiFi-modus staat ingeschakeld op het scherm zal de Dash Cam de netwerknaam en wachtwoord tonen. Dit wachtwoord is hoofdlettergevoelig.
De NEXTBASECam Viewer app wil niet openen.	Verwijder de NEXTBASECam Viewer app en installeer deze opnieuw vanuit de App Store.
Wanneer ik de NEXTBASE Cam Viewer App open krijg ik een bericht 'Please Check Device'.	Controleer dat de Dash Cam in WiFi-modus staat en dat uw mobiele apparaat is verbonden aan de WiFi-verbinding van de Dash Cam.
Wanneer ik een bestand probeer af te spelen vanaf mijn Dash Cam krijg ik een bericht 'Buffering' maar wil de video niet laden.	Start uw mobiele apparaat opnieuw en verbind wederom met de WiFi-verbinding van de Dash Cam. Open de Cam Viewer App opnieuw.
Onopgeloste kwesties.	Stel de Dash Cam opnieuw in op standaardinstellingen in het menu Instellingen en probeer het opnieuw. Mocht het probleem blijven bestaan, bel dan de hulplijn (02920) 866429 of stuur een e-mail naar: support@nextbase.co.uk

CERTIFICERINGEN

VEREENVOUDIGDE EU VERKLARING VAN OVEREENSTEMMING

Hierbij verklaar ik, Portable Multimedia Limited, dat het type radioapparatuur NBDVRDUOHD conform is met Richtlijn 2014/53/EU. De volledige tekst van de EU-conformiteitsverklaring kan worden geraadpleegd op het volgende internetadres: <https://www.nextbase.com/certifications/>

DRAADLOZE PRODUCTINFORMATIE

2400–2483.5 MHz: Wi-Fi (Max 16.3 dBm), BT (Max 6.0 dBm), BLE (Max 6.0 dBm).

RF-BLOOTSTELLINGSINFORMATIE (MPE)

Dit apparaat voldoet aan de EU-vereisten en de Internationale Commissie voor niet-ioniserende stralingsbescherming (ICNIRP) inzake de beperking van de blootstelling van het grote publiek aan elektromagnetische velden als bescherming voor de gezondheid. Om te voldoen aan de RF-blootstellingsvereisten, moet deze apparatuur worden gebruikt op een afstand van minimaal 20 cm van de gebruiker.

NEXT BASE

www.nextbase.co.uk



NBDVRDUO-HD-IM-NL-R4